

AS950 ポータブル自動採水器

アプリケーション

- 排水
- 採水
- 産業排水の前処理
- 環境モニタリング
- 雨水流入水の採水



かつて採水はこれほど簡単なことではありませんでした。

モデル AS950 自動採水器はプログラムの入力、データの確認だけです。操作は大画面で直観的に行えエラーはほとんどあり得ません。

簡単で直観的な操作性。

大型カラー画面はほとんどスクロールすることなく直観的に入力できます。

データやプログラムの転送が簡単に行えます。

AS950はUSBドライブを利用しデータのアップロードやダウンロードそして採水器から他の採水器にプログラムのコピーが可能な唯一の採水器です。

採水プロセスの状況が容易に確認できます。

アラームの発生があれば即座にスクリーン上に表示されます。採水エラーやプログラムの状況の確認と必要な対応は即座に表示されます。

採水現場でコンパクト仕様又はディスクリート採水仕様に変更できます。

重量はわずか12.7kg, AS950ポータブル自動採水器は精密性と利便性を第一に設計されております。採水現場でコンジット又はディスクリート採水に即座に切り替わります。採水ボトルの多様な選択そして18インチのマンホールにも対応できるコンパクトタイプも準備しております。

簡便なメンテナンス。

ポンプローラーにスプリングを用いチューブの長寿命化に成功。チューブの取り替えや乾燥剤の取り替えは道具を用いることなく簡単に行えます。併せて、透明なポンプカバーは目視によるポンプの検査が容易に行えます。

株式会社センコム



Be Right™

仕様*

採水機能の特長

2つまでの採水プログラムを順時、並行または週の日程スケジュールに従って稼働する事ができます。

1台の採水器を複数の採水器のようにする事ができます。

採水モード

モード:

時間比例、流量比例、定刻採水、定流量採水、外部信号採水。

採水分配法:

単数コンジットボトル、複数コンジットボトル、ディスクリットボトル、ボトル/サンプル、サンプル/ボトル、又は複合ボトル/サンプル、複合サンプル/ボトル。

稼働モード: 連続又は非連続

稼働状況画面

稼働中のプログラム、採水中断、次の採水時刻、入力信号数、未採水数、前の採水時刻、メモリー表示、アラーム表示、稼働中のセンサー、キャビネットの温度などを表示します。

アラーム

設定可能なアラームは稼働画面に表示されます。それらは診断モードのアラームログに記録されます。アラームはシステムの診断モードに設定できプログラム終了、採水完了、採水失敗そしてボトル満杯を記録します。アラームの設定値はpH、水位、電源電圧のように記録されます。

手動採水

採水はプログラムと関わりなく手動で行なわれます。

自動シャットダウン

複数ボトルモード: 採水が完了すると分配器は停止します。

(連続採水モードを選択しない場合)

コンジットモード: 設定回数の採水が完了又はボトルが満杯になると採水は自動停止します。

採水量

10 mL~10,000 mLまで10 mL毎の増減が入力できます。

インターバル採水

1から9,999フローパルス(1回の接点/閉鎖25ms又は5~DC12Vパルス: 4~20mA インタフェース オプション)又は1分間に1~9,999分パルスの増加。

設定値採水

流量計やpH/温度センサー又は周辺モニターを用いるとそれらの設定により設定値採水が出来ます。

データロギング

4000回までの採水データが登録されます。ボトル数、採水状況(成功、ボトル満杯、共洗いエラー、採水中断、分配器エラー、ポンプ障害、パージ障害、電源障害そしてバッテリー電圧低下)などです。

測定

325,000回までの選択された測定が登録されます。

イベントの記録

2,000回まで下記のような記録が保存されます。
電源入力、停電時、ファームウェアのアップデート、ポンプ障害、分配器障害、メモリ電圧低下、電源ON, OFF, バッテリー電圧低下、プログラム開始、プログラム停止、プログラム再開、プログラム完了、採水失敗、ポンプチューブ交換要求、センサーエラー、冷却、加温、サーマルエラーなどの記録が保存されます。

自己診断機能

アラームと現象の記録を自己診断に参照して下さい。

*仕様は予告なく変更される場合があります。

株式会社センコム

〒110-0016

東京都台東区台東4丁目1番9号

TEL:03-3839-6321 / FAX:03-3839-6324

E-mail: info@senkom.com

URL: http://www.senkom.com

仕様*

AS950 ポータブル自動採水器

採水器ハウジング	耐衝撃性ABS, 3段構成、2.54cmの断熱二重構造 冷却用の氷を直接容器の内に投入できます。
温度	動作温度:0°C~49°C 液晶ディスプレイ (LCD) :-10°C~70°C 保存温度:-40°C~60°C
必要電源	DC12V:オプションAC電源コンバータ 又はバッテリーにより供給。 ポンプ稼動時の平均電流: DC2.25A
AC 電源バックアップ (ポンプ/コントローラ)	充電可能な鉛-ゲルバッテリー (6A/時)AC電源停電時に自動 バックアップ用バッテリー (工場組込みオプション)
ソーラ電源 パネル/バックアップ	DC12Vにコントロールされた電圧の供給 5W: オプションのDC12V 鉛 又はゲルバッテリーでバック アップします。
寸法	スタンダード ベース: 505cm x 69.4cm コンパクト ベース: 44.1cm x 61cm コンポジット ベース: 50.28cm x 79.75cm
重量	スタンダード:15kg (1-L ポリエチレン ボトル 24本) 14.8 kg (10L ポリエチレン ボトル 1本) コンパクト ベース: 12.2kg (24) 575-mL ポリエチレン ボトル 12.9 kg : 10L ポリエチレン ボトル コンポジット ベース: 15kg (1) 21 L ポリエチレン ボトル

AS950 コントローラ

ハウジング	PC/ABS合成、NEMA 4X, 6, IP68, 耐腐食性と耐凍結性
ディスプレイ	1/4 VGA, フルカラー
ユーザーインターフェイス	メンブレン スイッチ キーパッド 2×ファンクションキー
言語表示	英語、ドイツ語、フランス語、イタリア語、 日本語(漢字、ひらがな、カタカナ)、中国語
プログラム ロック	アクセス コードによりプログラムの変更は 防止されます。
メモリー	採水の記録:4000、データーログ:325000. イベントログ2000.
通信	USBとオプションのRS485
外部入力	0/4-20mA 入力(流量採水)
認可	CE, UL
	スタンダード ベース用ボトル (24) 1L ポリエチレン ボトル 又は (24) 350mL ガラス ボトル (8) 2.3L ポリエチレン ボトル 又は (8) 1.9L ガラスボトル (4) 3.8L ポリエチレン 又はガラス ボトル
	(2) 3.8 L ポリエチレン 又はガラス ボトル
	(1) 21 L ポリエチレン コンポジット ボトル 又は (1) 15 L ポリエチレン コンポジット ボトル 又は (1) 20 L ポリエチレン コンポジット ボトル 又は (1) 10 L ポリエチレン コンポジット ボトル 又は (1) 10 L ガラス コンポジット ボトル
	コンパクト ベース用ボトル (24) 575 mL ポリエチレン ボトル (8) 950 mL ガラス ボトル (1) 10 L ポリエチレン ボトル (1) 10 L ガラス ボトル
	コンポジット ジット (1) 21 L ポリエチレン ボトル
	氷 容量 コンパクト ベース:3.9kg (24) 575mL ポリエチレン ボトル使用時 スタンダード ベース:14.5kg (24) 350mL ガラス ボトル使用時

*仕様は予告なく変更される場合があります。

仕様*

採水ポンプとストレーナー

採水ポンプ
高速ベリスタリチックポンプ、二つのローラー、内径9.5mm
外径15.9mm シリコン製

ポンプ本体
IP37, ポリカーボネート カバーにより内部の保護が容易

揚程
8.5m (海面温度20°C~25°C、内径9.5mmビニール採水チューブ
8.7mを使用時)

チューブ
ポンプチューブ:
9.5mm 内径 × 15.9mm 外径、シリコン製

採水チューブ: 内径9.5mm ビニールチューブ又は
テフロンチューブ

採水量再現性
±5% 200mL採水、揚程4.6m、内径9.5mm、長さ4.9mのビニール
チューブ、シングルボトル又はフルボトルシャットオフボトル
を使用、温度は室温、海拔は1524mです。

採水量精度
採水量再現性と同一の採水条件で±5%です。

移送速度

0.9 m/s 4.6m揚程で4.9m、内径9.5mmビニールチューブ使用、
海拔は1524mで外気温21°C。

ポンプ流量

4.8 L/min、揚程1m 内径9.5mmビニールチューブ使用時

内蔵時計

±1 秒/1 日、 温度25°C

採水

テフロン又は316ステンレススチール(高流速用又は浅瀬用)から
ストレーナーを選んで下さい。

パージ: 採水前後に自動的にエアーパージを行います。
採水距離の変化を自動的に補正します。

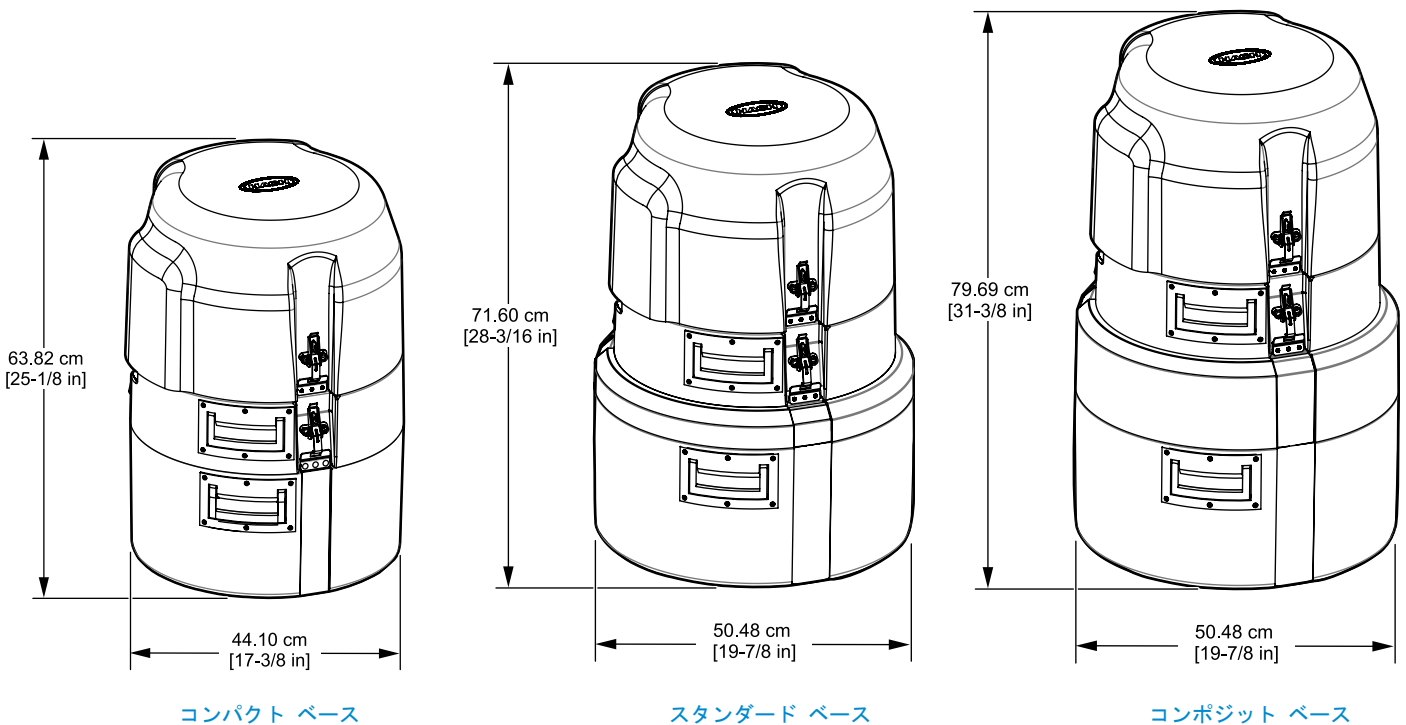
共洗い: 各採水前に1~3回の共洗いが出来ます。

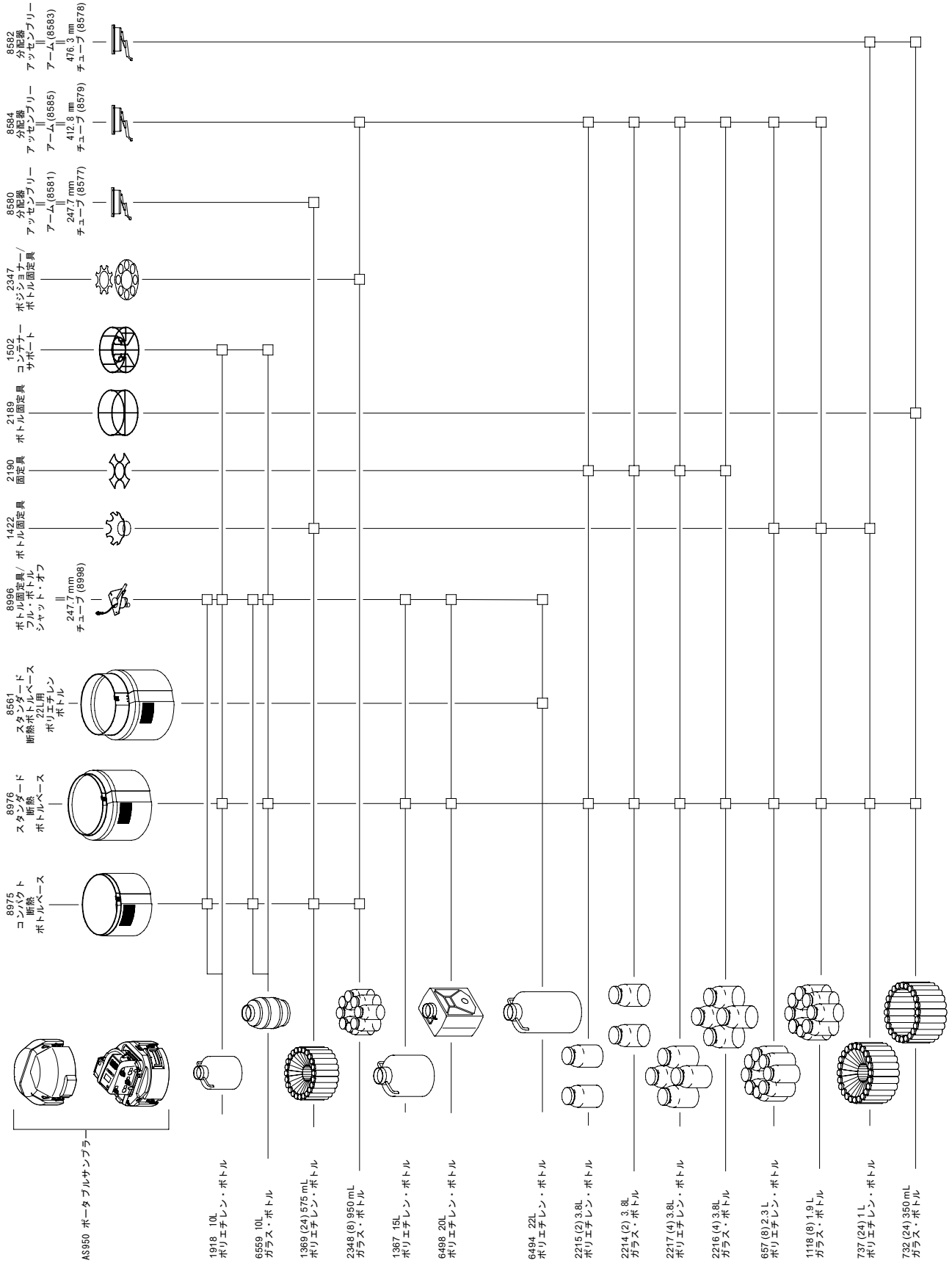
リトライ: 採水が不完全な場合は自動的に1から3回の採水リトライが
行われます。

*仕様は予告なく変更される場合があります。

寸法

AS950 ポータブル自動採水器は屋内又は屋外で使用できるように設計されております。表示された温度範囲で使用の場合補助的な
囲いなどは必要ありません。採水器は3段構造です。上部カバー部、中段はコントローラ部、下部は採水ボトル ベースです。
この部分に付いているステンレス スチール金具は採水器をマンホールなどに吊るすときのサスペンション ハーネスの取付け
金具にもなります。施錠できる上部カバーは極端な天候や認定者以外の使用から採水器を保護します。





AS950 冷蔵庫付 自動採水器

アプリケーション

- 排水
- 採水
- 産業排水の前処理
- 環境モニタリング
- 雨水流入水の採水

かつて採水はこれほど
簡単なことではありませんでした。

モデル AS950 冷蔵庫付き自動採水器はプログラムの入力、データの確認だけです。操作は大画面で直観的に行えエラーはほとんどありません。



簡単で直観的な操作性。

大型カラー画面はほとんどスクロールすることなく直観的に入力できます。

耐腐食性

冷蔵庫付き自動採水器は湿度と高い腐食性環境に耐えるように設計されており、腐食性ガスやよどんだ水などからの損傷はありません。

データやプログラムの転送が簡単に行えます。採水の保存の正確性と安全性を高めます。
プログラムの移送ができます。

モデル AS950はUSBドライブを利用しデータのアップロードやダウンロードそして採水器から他の採水器にプログラムのコピーが可能な唯一の採水器です。

USEPAと国際ガイドラインに準拠し、特別設計されたエアセンシングサーモスタット温度コントロール機能は採水の保存に外気温や他の条件を心配することはありません。

採水プロセスの状況が容易に確認できます。

アラームの発生があれば即座にスクリーン上に表示されます。採水エラーやプログラムの状況の確認と必要な対応は即座に表示されます。

簡単なメンテナンス。

ポンプローラにスプリングを用いチューブの長寿命化に成功。チューブの取り替えや乾燥剤の取り替えは道具を用いることなく簡単に行えます。併せて、透明なポンプカバーは目視によるポンプの検査が容易に行えます。



Be Right™

仕様*

採水機能の特長

2つまでの採水プログラムを順時、並行または週の日程スケジュールに従って稼働する事ができます。

1台の採水器を複数の採水器のようにする事ができます。

採水モード

モード:

時間比例、流量比例、定刻採水、定流量採水、外部信号採水。

採水分配法:

単数コンジットボトル、複数コンジットボトル、ディスクリットボトル、ボトル/サンプル、サンプル/ボトル、又は複合ボトル/サンプル、複合サンプル/ボトル。

稼働モード: 連続又は非連続

稼働状況画面

稼働中のプログラム、採水中断、次の採水時刻、入力信号数、未採水数、前の採水時刻、メモリー表示、アラーム表示、稼働中のセンサー、キャビネットの温度などを表示します。

アラーム

設定可能なアラームは稼働画面に表示されます。それらは診断モードのアラームログに記録されます。アラームはシステムの診断モードに設定できプログラム終了、採水完了、採水失敗そしてボトル満杯を記録します。アラームの設定値はpH、水位、電源電圧のように記録されます。

手動採水

採水はプログラムと関わりなく手動で行なわれます。

自動シャットダウン

複数ボトルモード: 採水が完了すると分配器は停止します。

(連続採水モードを選択しない場合)

コンジットモード: 設定回数の採水が完了又はボトルが満杯になると採水は自動停止します。

採水量

10 mL~10,000 mLまで10 mL毎の増減が入力できます。

インターバル採水

1から9,999フローパルス(1回の接点/閉鎖25ms又は5~DC12Vパルス: 4~20mA インタフェース オプション)又は1分間に1~9,999分パルスの増加。

設定値採水

流量計やpH/温度センサー又は周辺モニターを用いるとそれらの設定により設定値採水が出来ます。

データロギング

4000回までの採水データが登録されます。ボトル数、採水状況(成功、ボトル満杯、共洗いエラー、採水中断、分配器エラー、ポンプ障害、パージ障害、電源障害そしてバッテリー電圧低下)などです。

測定

325,000回までの選択された測定が登録されます。

イベントの記録

2,000回まで下記のような記録が保存されます。
電源入力、停電時、ファームウェアのアップデート、ポンプ障害、分配器障害、メモリ電圧低下、電源ON, OFF, バッテリー電圧低下、プログラム開始、プログラム停止、プログラム再開、プログラム完了、採水失敗、ポンプチューブ交換要求、センサーエラー、冷却、加温、サーマルエラーなどの記録が保存されます。

自己診断機能

アラームと現象の記録を自己診断に参照して下さい。

*仕様は予告なく変更される場合があります。

株式会社センコム

〒110-0016

東京都台東区台東4丁目1番9号

TEL:03-3839-6321 / FAX:03-3839-6324

E-mail: info@senkom.com

URL: http://www.senkom.com

仕様*

AS950 冷蔵庫付き自動採水器

冷却器	22 ゲージ金属、ビニールラミネートコーティング
冷却コンポーネントと銅の配管	腐食防止は適合化された塗装で：用いられる全ての銅配管は水蒸気や水分凝固を避けるために熱から隔離されております。
採水の保冷	1/7 HP, 75 Watt, 400 BTU/hr コンプレッサー 120 CFM コンデンサー ファン 蒸発器の3面を強固な発泡剤で包み断熱効果を高めました。 エアーセンシングサーモスタットは採水温度を4°Cに保持します。 (外気温、最大49°C時。精度±0.8°C)
採水ボトル	ドアは磁気シール シングル ボトル： (1) 10L ガラス又はポリエチレン又は (1) 21L ポリエチレン ボトル。 複数 ボトル： (2) 10L ポリエチレン又はガラス (4) 10L ポリエチレン又はガラス (8) 2.3L ポリエチレン又は1.9Lガラス (12) 2L ポリエチレン (24) 1L ポリエチレン又は350mLガラス
温度範囲	稼働時温度： 0 ~ 50°C 液晶画面 -10 ~ 70°C 保管温度 -40~60°C
電源	100Vac, 50/60Hz (220Vacはオプション) コンプレッサー電流： 1.5 ~ 2.0 amp/作動中 12 amps/始動時 過負荷防止: 5 amp DC. ポンプ ヒューズ: 1 amp DC. (AC 電源コンバーター) コンプレッサー: 過熱防止リレー 110°Cで稼働。

電源バックアップ (ポンプ/コントローラー専用) 充電可能な鉛/ゲル/酸バッテリー (6A/時) AC電源停電時には自動的にバッテリーに切り替わります (工場組込み特注)

寸法 (WXDXH) 61x61x112cm
重さ 63kg
認証 CE, UL, CSA

AS950 のコントローラー

ハウジング PC/ABS合成、NEMA 4X. 6. IP68. 耐腐食性と耐凍結性
ディスプレイ 1/4 VGA. フルカラー

ユーザーインターフェイス メンブレン スイッチ キーパット 2xファンクションキー
言語表示 日本語 (漢字、ひらがな、カタカナ) 英語、ドイツ語、フランス語、イタリア語、スペイン語、中国語。
プログラム ロック アクセスコードによりプログラムの変更は防止されます。

メモリー 採水の記録: 4000. データーログ: 325000. イベントログ: 2000.

通信 USBとオプションのRS485.
外部入力 0/4-20mA. 入力 (流量採水)
認証 CE, UL.

*仕は予告なく変更される場合があります。

仕様*

採水ポンプとストレー

採水ポンプ
高速ベリスタリチックポンプ、二つのローラー、内径9.5mm
外径15.9mm シリコン製

ポンプ本体
IP37, ポリカーボネート カバーにより内部の保護が容易
揚程
8.5m (海面温度20°C~25°C、内径9.5mmビニール採水チューブ
8.7mを使用時)

チューブ
ポンプチューブ:
9.5mm 内径 x 15.9mm 外径、シリコン製

採水チューブ: 内径9.5mm ビニールチューブ又は
テフロンチューブ

採水量再現性
±5% 200mL採水、揚程4.6m、内径9.5mm、長さ4.9mのビニール
チューブ、シングルボトル又はフルボトルシャットオフボトル
を使用、温度は室温、海拔は1524mです。

採水量精度
採水量再現性と同一の採水条件で±5%です。

移送速度
0.9 m/s 4.6m揚程で4.9m、内径9.5mmビニールチューブ使用、
海拔は1524mで外気温21°C。

ポンプ流量
4.8 L/min、揚程1m 内径9.5mmビニールチューブ使用時

内蔵時計
±1 秒/1日、 温度25°C

採水
テフロン又は316ステンレススチール(高流速用又は浅瀬用)から
ストレーナーを選んで下さい。

パージ: 採水前後に自動的にエアーパージを行います。
採水距離の変化を自動的に補正します。

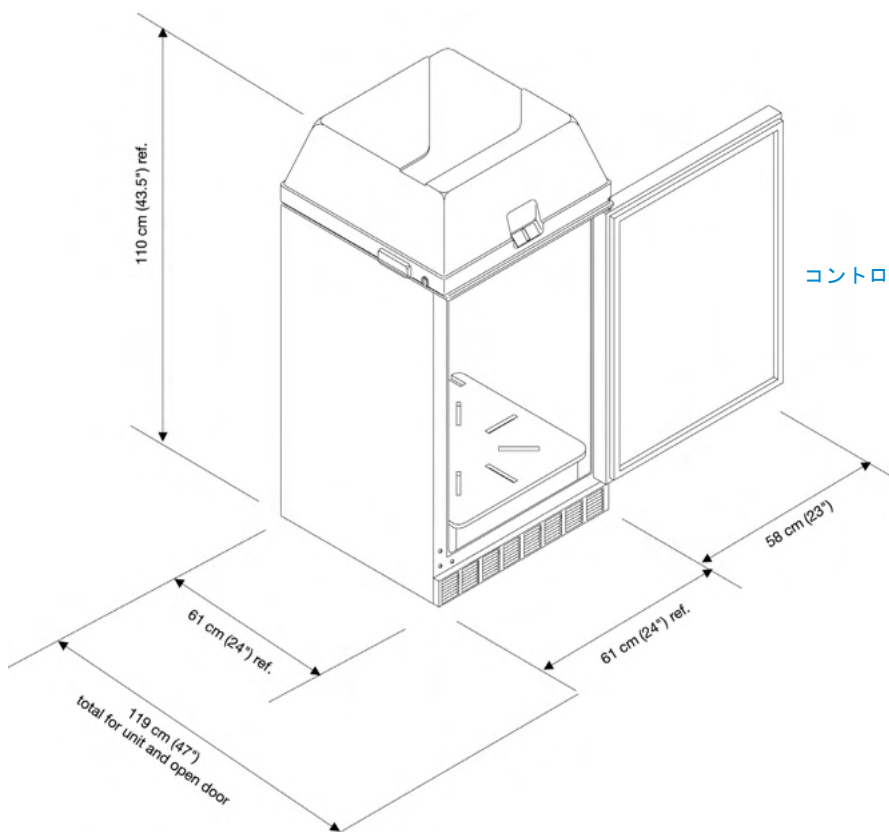
共洗い: 各採水前に1~3回の共洗いができます。

リトライ: 採水が不完全な場合は自動的に1~3回の採水リトライ
が行われます。

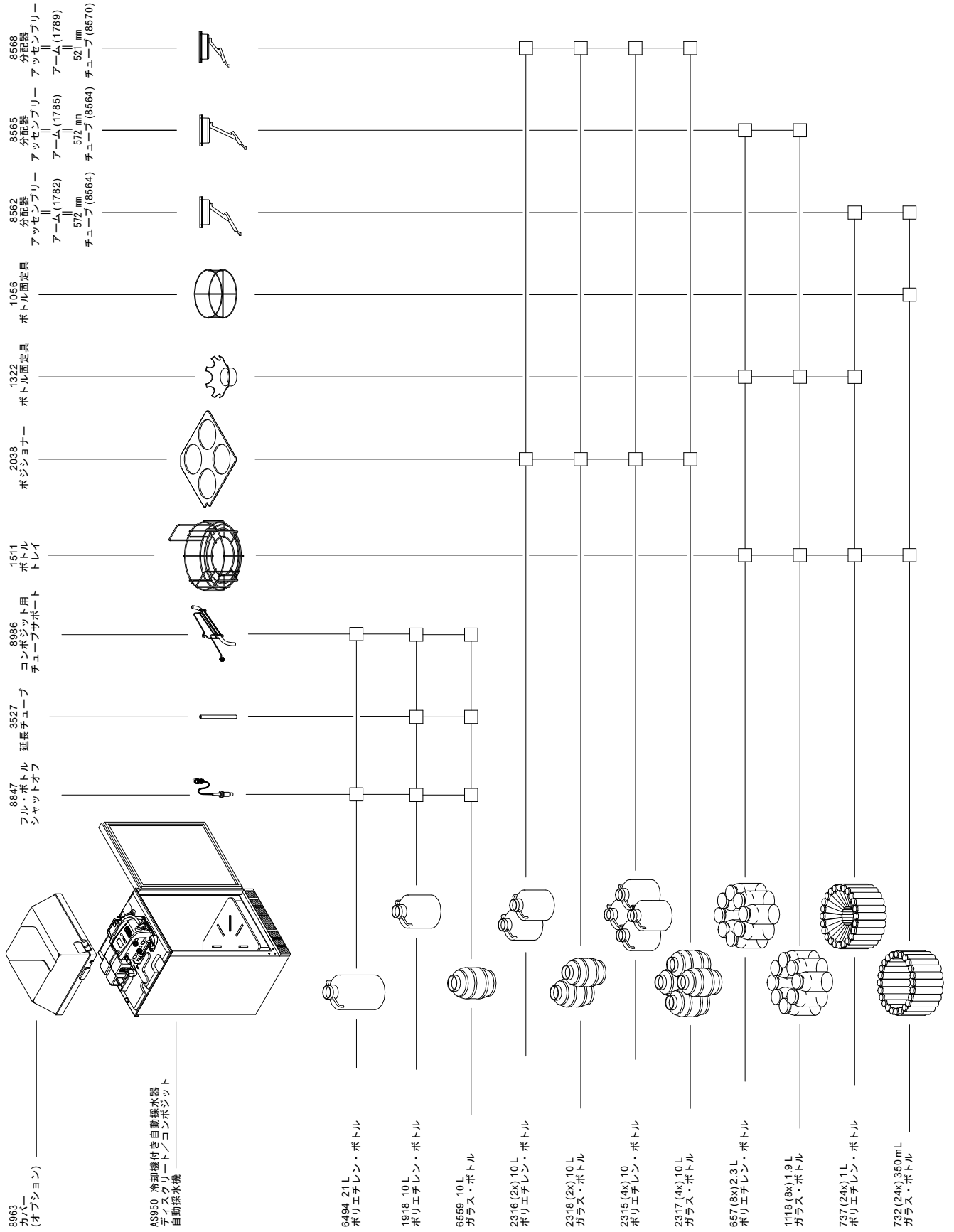
*仕様は予告なく変更される場合があります。

寸法

AS950 冷蔵庫付き自動採水器は屋内で使用するように設計されております。屋外で使用する場合は補助的な建屋の中で使用して下さい。採水チューブ中のサンプルはチューブ内に残らないようにチューブにたるみなくサンプル源から高い位置の採水器に伸ばして下さい。この採水器は可燃性物質や有害物質の存在する場所での使用のためには設計されておられません。



コントローラーカバーはオプションです。



AS950 全天候型 冷蔵庫付き 自動採水器

アプリケーション

- 排水
- 採水
- 産業排水の前処理
- 環境モニタリング
- 雨水流入水の採水

全てを兼ね備えた ハンサムでタフな奴!

かつて採水はこれほど簡単なことでは
ありませんでした。
プログラムの入力と確認、操作は大きい
画面で直観的に行えエラーフリーです。



簡単に直観的な操作性。

大型カラー画面はほとんどスクロールすることなく直観的に
入力できます。

データやプログラムの転送が簡単に行えます。採水の保存は正確性と安定性を高めます。 プログラムの移送ができます。

モデルAS950はUSBドライブを利用しデータのアップロード
やダウンロードそして採水器から他の採水器にプログラムの
コピーが可能な唯一の採水器です。

採水プロセスの状況が容易に確認できます。

アラームの発生があれば即座にスクリーン上に表示されます。
採水エラーやプログラムの状況の確認と必要な対応は即座に
表示されます。

耐腐食性

全天候型冷却器付き(AWR)自動採水器は湿度と高い腐食性環境に
耐えるように設計されており、腐食性ガスやよどんだ水な
どからの損傷はありません。上部に設置されているコンプレッサー
は重い腐食性ガスに極めて効果的に機能します。

USEPAと国際ガイドラインに準拠し、特別設計されたエア
センシングサーモスタット温度コントロール機能は採水の保存に
外気温や他の条件を心配する必要はなくなりました。

簡単なメンテナンス。

ポンプローラにスプリングを用いチューブの長寿命化に成功。
チューブの取り替えや乾燥剤の取り替えは道具を用いることなく
簡単に行えます。併せて、透明なポンプカバーは目視によるポンプ
の検査が容易に行えます。

株式会社センコム



Be Right™

仕様*

採水機能の特長

デュアルプログラム

2つまでの採水プログラムを順時、並行または週のスケジュールに従って稼働する事ができます。
1台の採水器を複数の採水器のようにする事ができます。

採水モード

モード:

時間比例、流量比例、定刻採水、定流量採水、外部信号採水、

採水分配法:

単数コンポジットボトル、複数コンポジットボトル、ディスクリットボトル、ボトル/サンプル、サンプル/ボトル、又は複合ボトル/サンプル、複合サンプル/ボトル。

稼働モード:

連続又は非連続

稼働状況画面:

稼働中のプログラム、採水中断、次の採水時刻、入力信号数、未採水数、前の採水時刻、メモリー表示、アラーム表示、稼働中のセンサー、キャビネットの温度などを表示します。

アラーム

設定可能なアラームは稼働画面に表示されます。それらは診断モードのアラームログに記録されます。アラームはシステムの診断モードに設定できプログラム終了、採水完了、採水失敗そしてボトル満杯を記録します。アラームの設定値はpH、水位、電源電圧のように記録されます。

手動採水

採水はプログラムに関わりなく手動で行われます。

自動シャットダウン

複数ボトルモード: 採水が完了すると分配器は停止します。

(連続採水モードを選択しない場合)

コンポジットモード: 設定回数の採水が完了又はボトルが満杯になると採水は自動停止します。

採水量

10 mL~10,000 mLまで10 mL毎の増減が入力できます。

インターバル採水

1から9,999フローパルス(1回の接点/閉鎖25ms又は5~DC12Vパルス: 4~20mA インタフェース オプション)又は1分間に1~9,999分パルスの増加。

設定値採水

流量計やpH/温度センサー又は周辺モニターを用いるとそれらの設定により設定値採水ができます。

データロギング

採水履歴

4,000回までの採水データが登録されます。ボトル数、採水状況(成功、ボトル満杯、共洗いエラー、採水中断、分配器エラー、ポンプ障害、パージ障害、電源障害そしてバッテリー電圧低下)などです。

測定

325,000回までの選択された測定が登録されます。

イベントの記録

2,000回まで下記のような記録が保存されます。

電源入力、停電時、ファームウェアのアップデート、ポンプ障害、分配器障害、メモリ電池低下、電源ON, OFF、バッテリー電圧低下、プログラム開始、プログラム停止、プログラム再開、プログラム完了、採水失敗、ポンプチューブ交換要求、センサーエラー、冷却、加温、サーマルエラーなどの記録が保存されます。

自己診断機能

アラームと現象の記録を自己診断に参照して下さい。

*仕様は予告なく変更される場合があります。

*丈夫な構造と最上級の耐腐食性と耐候性を兼ね備えております。

*コンプレッサーを本体上部に搭載したことにより床の底部に漂う重い腐食性ガスからコンプレッサーの腐食を保護します。
又、コンプレッサーの熱はファンにより強制的に放出され、コンプレッサーの熱が採水ボトルに影響することはありません。

*温度の高精度化はマイコン温度制御システムにより保証されております。ダイヤルによる"温める" "冷やす"とゆう単純な方法ではありません。

*ドアの密封は圧縮力のあるガスケットを用いておりますので温度変化の激しい所でも確実にドア密封が行えます。

*上部の蓋の密封性は設置された採水ボトルに雨水などが入ることを防ぎます。

*全天候の名は決して誇張ではありません。

*どこでも設置できる設計です。屋内でも屋外でも。設置場所が凸凹したところでも設置できます。

*側面換気設計ですので壁を背に設置できます。

*工場組込みのヒーターオプションは-10°Cから50°Cまで使用できます。

*ポンプチューブとコントローラ保護のために蓋に施錠することができます。

*キャビネットはこの採水器のために特別に設計された冷蔵キャビネットです。

仕様*

AS950 全天候型冷蔵庫付き自動採水器 (AWRS)

キャビネット	IP24, 低密度ポリエチレンで紫外線阻止材質
冷却コンポーネントと銅の配管	腐食防止は適合化された塗装で：用いられる全ての銅配管は水蒸気や水分凝結を避けるために熱から隔離されております。
サンプルの保冷	コンプレッサーを本体上部に搭載、重い腐食性ガスから冷却器を保護 11/5 hp AC100V 熱過負荷保護、拘束電流:7.1A AC230V:120°C 7.6A スタート時電流 蒸発器の3面を強固な発泡材で包み断熱効果を高めました。 強固な発砲断熱材:側面は7.6cm, 上部は12.7cm, 底部は15.2cmと万全。 プログラム保護のために蓋に施錠することができます。 温度復帰時間:冷蔵庫のドア開閉後コンプレッサー可動時、外気温24°Cの時ドアを1分開けたあと5分以内で4°Cに復帰します。 初期冷却は24°C~4°Cまで約20分で冷却します。 温度コントロール範囲: 4°C~39°Cです。
採水ボトル	シングル ボトル: (1) 10L ガラス又はポリエチレン (1) 21L ポリエチレン コンポジット 複数 ボトル: (4) 10L ポリエチレン又はガラス (8) 2.3L ポリエチレン又は1.9L ガラス (12) 2L ポリエチレン (24) 1L ポリエチレン 又は (24) 350mL ガラス ボトル
設備分類	II, 2
温度範囲	使用時温度: 0°C~50°C ACバッテリー使用時: 0°C~40°C 寒冷地仕様 コントローラ部にヒーター付: -40°C~50°C ACバッテリー使用時: -15°C~40°C 液晶画面: -10°C~70°C 保管温度: -40°C~60°C

電源	AC100V, 50/60Hz, 4.2A又は、6.4A (寒冷地仕様でヒーター付きの場合) AC230V, 50Hz, 2.7A又は4.1A (寒冷地仕様でヒーター付きの場合) 過負荷防止: AC100V:7.5A サーキットブレーカー AC230V:5.0A サーキットブレーカー
電源バックアップ (ポンプ/コントローラー専用)	充電可能な鉛/ゲル/酸バッテリー(6A/時) AC電源停電時には自動的にバッテリーに切り替えます。(工場組込みオプション)
寸法	76 (W) x 81 (D) x 130 (H) cm
重さ	86kg
認証	CE, UL, CSA
AS950 のコントローラー	
ハウジング	PC/ABS合成、NEMA 4X, 6. IP68. 耐腐食性と耐凍結性
ディスプレイ	1/4 VGA, フルカラー
ユーザーインターフェイス	メンブレン スイッチ キーパッド 2×ファンクションキー
言語表示	英語、ドイツ語、フランス語、イタリア語、スペイン語、中国語、 日本語 (漢字、ひらがな、カタカナ)
プログラム ロック	アクセス コードによりプログラムの変更は防止されます。
メモリー	採水の記録:4000, データログ:325000. イベントログ:2000.
通信	USBとオプションのRS485.
外部入力	0/4-20mA 入力 (流量採水)
認証	CE, UL

*仕様は予告なく変更される場合があります。

株式会社センコム

〒110-0016

東京都台東区台東4丁目1番9号

TEL:03-3839-6321 / FAX:03-3839-6324

E-mail:info@senkom.com

URL:http://www.senkom.com

仕様*

採水ポンプとストレーナー

採水ポンプ
高速ペリスタリチックポンプ、二つのローラー、内径9.5mm
外径15.9mm シリコン製

ポンプ本体
IP37, ポリカーボネイト透明カバーにより内部の保護が容易

揚程
8.5m (海面温度20°Cから25°C、内径9.5mmビニール採水チューブ
8.7mを使用時)

チューブ
ポンプチューブ:
9.5mm内径x15.9mm外径、シリコン製

採水チューブ: 1.0mから4.75mが最小使用長さ。内径9.5mm
ビニールチューブ又は、テフロンチューブ

採水量の再現性:
±5 200ml採水、揚程4.6m、内径9.5mm、長さ4.9mのビニール
チューブ、シングルボトル又は、フルボトルシャットオフボトル
を使用、温度は室温、海拔1524m

採水量精度:
採水量再現性と同一の採条で±5% です。

移送速度
0.9 m/s 4.6m揚程、長さ4.9m、内径9.5mmビニールチューブ使用、
海拔1524、外気温21°C。

ポンプ流量
4.8 L/min、揚程1m 内径9.5mmビニールチューブ使用時。

内部時計
±1秒/1日、温度25°C

採水:
テフロン又は316ステンレススチール(高流速用又は浅瀬用)から
ストレーナーを選んで下さい。

パージ: 採水前後に自動的にエアーパージを行います。
採水距離の変化を自動的に補正します。

共洗い: 各採水前に1回~3回の共洗いが出来ます。

リトライ: 採水が不完全な場合は自動的に1回~3回の採水リトライ
が行われます。

*仕様は予告なく変更される場合があります。

寸法

AS950 全天候型冷蔵庫付き自動採水器はプログラムやサンプルの保護のためにドアと蓋に施錠することができます。

